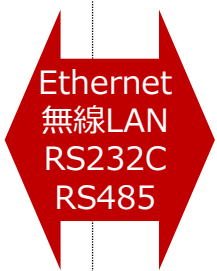


LTE/3Gモジュール内蔵 LINUX プログラマブル セルラーター

CTL-201JC (NTTドコモ/KDDI 移動通信網) CTL-201JE (ソフトバンク移動通信網)

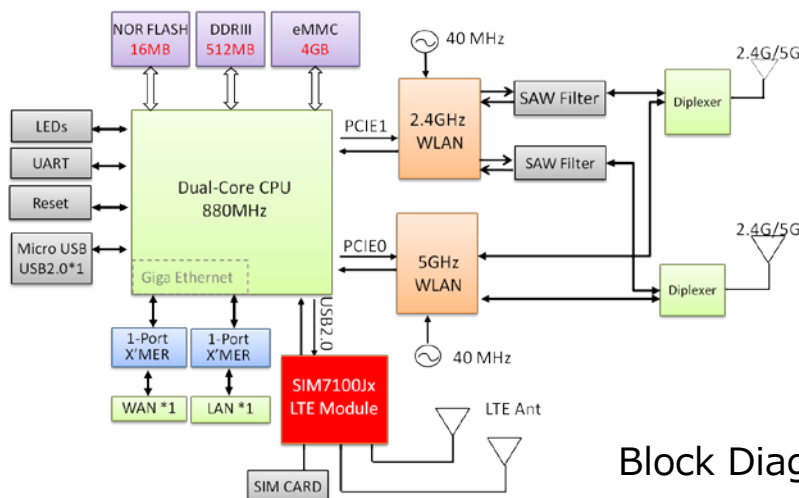


大容量4GBのプログラムエリアを持ち、LINUXサービスアプリをカスタマイズして利用する事が出来ます。
 880MHzのDualCoreCPUにより、遠隔監視システムなどのコントロールゲートウェイとして幅広くご利用いただく事が可能となっています。混信の少ない5GHz(IEEE802.11 a/n/ac)と汎用性の高い2.4GHz(IEEE802.11 b/g/n)を両対応し、高性能無線LANルータとしてもそのままご利用いただく事が可能です。
 CTL-201JC/JEは産業用として求められる高品質高機能に加え、低価格を実現し、IoT市場の多様化合わせて適用する事が可能になりました。SIMCOM製SIM7100モジュールを内蔵し、JCタイプはSIMカードの自動判定によりdocomo/KDDI回線を切替します。



製品の特徴

- 1)880MHzDualCoreCPUにより様々なプログラミング応用が可能
- 2)キャリアを選ばない3MNO/2機種対応、特にJCではdocomo/auをSIM挿入で自動切替えます
- 3)堅牢性と放熱性に優れるアルミニウム合金をケースに採用
- 4)有線WANポートのWAN/LAN切替が可能
- 5)LTE/3Gアンテナ2本、無線LANアンテナ2本、ACアダプタも付属



Block Diagram

項目		CTL-201JE	CTL-201JC
適応回線		ソフトバンク4G/3G回線網	NTTドコモLTE/FOMA回線網およびKDDI回線網、各MVNO
無線インターフェース	対応周波数(FDD LTE)	B8(900MHz)/B1(2.1GHz)	B18/19(800MHz)/B8(900MHz)/B3(1800MHz)/B1(2.1GHz)
	対応周波数(TDD LTE)		B41(2.6GHz)
	対応周波数(W-CDMA)	900MHz/2.1GHz	800MHz/900MHz/2.1GHz
	対応周波数(GSM)	900/1800 MHz	
	通信速度(FDD-LTE)	下り最大 100Mbps / 上り最大 50Mbps	
	通信速度(W-CDMA)	下り最大 42Mbps / 上り最大 5.76Mbps	
無線LAN機能	規格	802.11 b/g/n/a/ac	
	対応周波数	2.4GHz/5GHz	
	通信速度(理論値)	<ul style="list-style-type: none"> •802.11b 11Mbps •802.11g 54Mbps •802.11n 300Mbps •802.11a 54Mbps •802.11ac 866Mbps 	
	セキュリティ	WPA-PSK、WPA2-PSK、WPA-PSK/WPA2-PSK	
有線WAN機能		スタティック方式、DHCPクライアント	
外部インターフェース	WAN/LANポート	100/1000BASE-TX 2ポート (WAN/LAN共用×1、LAN×1)	
	MicroUSBポート	RS232C/RS485接続専用 *要別売専用ケーブル	
	LTE/3G通信アンテナコネクタ	SMA × 2 (メインアンテナ、サブアンテナ)	
	無線LANアンテナコネクタ	SMA × 2(2ストリーム)	
表示機能	LED表示	電源状態、移動通信状態、電波強度、LANポート状態、WANポート状態、無線LAN状態、システム動作、アラーム	
ルーティングプロトコル		IPv4	
ルーティング方式		スタティック方式	
ルーター機能		NAT/NAPT、DHCP、パケットフィルタリング、VPNパススルー、シリアルポートプロトコル変換、アップデート(遠隔/ローカル)、DNSサーバー、ダイナミックDNS	
システム管理		死活監視、定期自動リセット、ログ保存/エクスポート、設定ファイルインポート/エクスポート、リモートアクセス、時刻管理(NITZ/NTP/手動)、PINコード管理及びSIMカードロック機能	
リセット機能		リセットボタンによる	
異常監視		ハードウェアウォッチドッグによる	
CPU		DualCore 880 MHz	
ROM/RAM		16MB/512MB	
データ領域		4GB	
SIMソケット		<ul style="list-style-type: none"> •MicroSIM×1スロット •Micro/NanoSIM共通スロット×1 ※上記2種類のバージョンがあります。	
動作環境	温度	: -20℃ ~ 60℃	
	湿度	10% ~ 90% (結露なきこと)	
保存環境	温度	: -30℃ ~ 80℃	
	湿度	5% ~ 95% (結露なきこと)	
電源	供給電圧	DC5V~24V±5%	
	消費電流	1500mA (DC12V)	
	コネクタ	EIAJ4ジャック×1、Molex 3pinジャック×1	
重量		約560g(本体)	
サイズ		約175mm × 125.6mm × 28.8mm ※突起部を除く	
ケース		アルミニウム合金	
付属品		ACアダプタ、SIMカードフォルダ、LTE/3G用アンテナ、無線LAN用アンテナ、DC 3pinケーブル、SIMカードリリースピン	

お客様の要望に応じて、機器カスタマイズ開発からサーバーシステム構築までトータルサポートを提供します。

・本カタログに記載されている会社名、商品名は、各社の商標または登録商標です。

・本カタログに記載されているLTE/3G/無線LANのデータ通信速度は理論上の最高値です。実際のデータ通信速度はベストエフォート型のため、電波環境等の要因により変動します。

キャセイ・トライトック 株式会社

<http://www.cathay.jp>

〒222-0033 神奈川県横浜市港北区新横浜3-24-5 新横浜ユニオンビルANNEX 7F TEL :045-476-5170 FAX : 045-476-5171