

# THL6517

## 6チャンネルLEDドライバー

### 概要

THL6517は6チャンネルのLEDドライバーです。ブーストコンバータを内蔵しているため、バックライトシステムを1チップで構成することが可能です。ソフトスタート/過電流保護/ショートサーキット保護/低電圧入力誤動作防止/過電圧保護/LEDショート保護/LEDオープン保護/サーマルシャットダウンを内蔵しています。パッケージはQFN-16ピンを採用しているため、実装面積を削減できます。

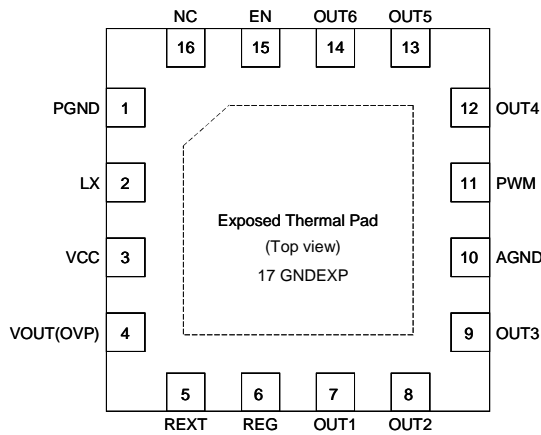
### アプリケーション

- ・携帯電話
- ・カーナビゲーション
- ・タブレットPC
- ・ノートPC
- ・モニター

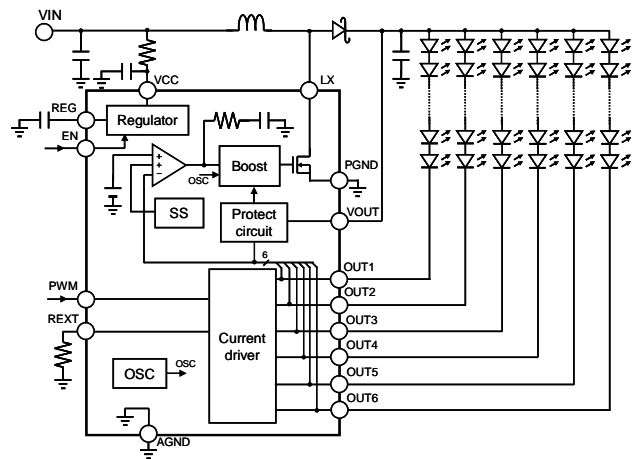
### 特徴

- ・入力電圧範囲：2.7V - 24V
- ・ブーストコンバータ
  - 最大出力電圧：38V
  - 発振周波数：1MHz
- ・LEDドライバー
  - 最大出力ドライブ電流：60mA/チャンネル
  - 定電流出力精度：3%
  - 定電流ペア精度：2.5%
- ・PWM方式ディミング：100Hz-30kHz
- ・保護回路
  - ソフトスタート
  - 過電流保護
  - ショートサーキット保護
  - 低電圧入力誤動作防止
  - 過電圧保護
  - LEDショート保護
  - LEDオープン保護
  - サーマルシャットダウン
- ・3mm x 3mm QFN 16pinパッケージ

### ピン配列



### ブロック図



## 絶対最大定格

項目	記号	定格値	単位
VCC電圧	VCC	27	V
LX電圧	VH1	45	V
OUT[6:1]電圧	VH2	40	V
EN, PWM電圧	VL	27	V
許容消費電力	Pd	2.33	W
ジャンクション温度 *1	Tj	-40 ~ +125	°C
保存温度範囲	Tstg	-55 ~ +150	°C

\*1 動作温度範囲は熱軽減特性を参考の上熱設計を行い、ジャンクション温度を超えない範囲で使用してください。

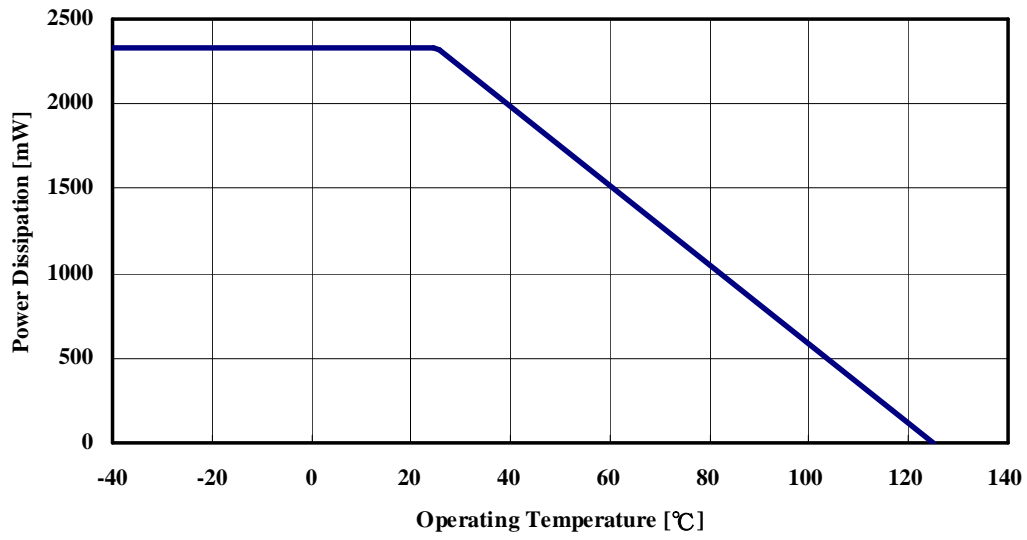
## 推奨動作条件

項目	Min	Typ	Max	単位
VCC電圧	2.7	-	24	V
OUT[6:1]電圧	-	-	38	V
LED定電流出力	3	-	60	mA
PWM入力周波数範囲	0.1	-	30	kHz

## 端子機能

ピン #	端子名	機能	機能説明
1	PGND	パワーグランド	ブーストコンバータの出力トランジスタのGNDです。
2	LX	ブーストコンバータ出力	ブーストコンバータのスイッチング出力です。
3	VCC	電源	電源です。
4	VOOUT(OVP)	過電圧保護検出入力	LED用ブーストコンバータの過電圧保護回路検出入力です。ブーストコンバータの出力に接続して下さい。
5	REXT	定電流設定入力	REXT端子とGND間に抵抗を接続して下さい。
6	REG	内部レギュレータ出力	内部レギュレータの出力です。0.1uFのセラミックコンデンサをGND間に接続して下さい。
7, 8, 9	OUT1 to OUT3	LED用定電流出力	LED駆動の定電流出力です。REXT端子で設定された定電流を出力します。
10	AGND	アナロググランド	アナログ回路が使用しているGNDです。
11	PWM	ディミング用PWM入力	LEDのディミング用PWM入力です。Highレベルが印加されるとLED出力端子から定電流が出力されます。
12, 13, 14	OUT4 to OUT6	LED用定電流出力	LED駆動の定電流出力です。REXT端子で設定された定電流を出力します。
15	EN	イネーブル入力	イネーブル入力です。Lowレベルが印加されるとLEDドライバはシャットダウンします。
16	NC	NCピン	ノーコネクションピンです。オープンにしてください。
17	GNDEXP	裏面パッド	熱軽減改善のため必ずGNDと接続して下さい。

許容消費電力



**電気的特性** (特に明記がない限り、VCC=12V、Ta=25°C)

項目	記号	条件	Min	Typ	Max	単位
平均消費電流	Icc1	EN>1.9V, スイッチング動作時	-	2	3	mA
スタンバイ電流	Ist	EN<0.8V	-	-	18	uA
UVLOスレッシュホールド電圧	Vuvlo	VCCスロープアップ	2.4	2.5	2.6	V
UVLOヒステリシス電圧	dVuvloh		-	0.15	-	V
PWM/EN端子プルダウン抵抗	Rpwm_en		-	800	-	kΩ
PWM/EN入力ハイ電圧	Vpwm_h		1.9	-	-	V
PWM/EN入力ロー電圧	Vpwm_l		-	-	0.8	V
PWM最小パルス幅	Tmin_pulse		-	0.5	-	usec
ブーストコンバータスイッチング周波数	Fosc		0.8	1	1.2	MHz
ブーストコンバータ最大デューティサイクル	Dmax		-	92	-	%
ブーストコンバータ最小デューティサイクル	Dmin		-	12.5	-	%
ブーストコンバータ出力オン抵抗	Ron		-	0.2	0.45	Ω
ブーストコンバータリミット電流	Ilim1	VIN>3.3V	2.2	2.8	-	A
	Ilim2	VIN=2.6V	-	0.5 x Ilim1	-	A
定電流シンク電流	Iled_max	VCC>2.7V, CHx>0.7V	30	-	-	mA
		VCC>4.5V, CHx>1V	60	-	-	
定電流リーク電流	Ileak	VOU=36V	-	-	3	uA
出力レギュレーション電圧	Vout	Rrext=62kΩ	-	0.6	-	V
REXT端子電圧	Vrext		1.204	1.229	1.253	V
定電流出力	Iled	Irext = 20uA	19.4	20.0	20.6	mA
定電流ペア精度	Dled	Rrext=62kΩ (Imax-Imin)/Iave	-	1	2.5	%
過電圧保護回路スレッシュホールド電圧	Vovp		38	39	40	V
ブーストコンバータ出力短絡保護	Vscp		0.79	1.58	2.37	V
LEDショート保護回路スレッシュホールド電圧	Vled_s		15	17	20	V

## 機能説明

### 入力電圧 / 出力電圧

入出力電圧差が大きくなるとトランジスタのオン Duty サイクル(Don)は、小さくなります。出力できる最小パルス幅は 125nsec です。入出力条件によっては最小パルス幅以下のパルス幅が必要になります。この場合、パルスがスキップし周波数が低下します。最大 Duty サイクルと最小のパルス幅を確認の上、ご使用下さい。

また、入力電圧の変動が大きい場合には入力ラインと電源端子 VCC にフィルタを接続して下さい。入力電圧が急峻に立ち上がる場合、IC 内部トランジスタの容量結合によって IC 内部の低耐圧素子に過電圧がかかり、故障の原因になる可能性があります。その為、VCC 端子には 10Ω/1uF 程度のフィルタ(Fig. 1)を挿入することを推奨します。

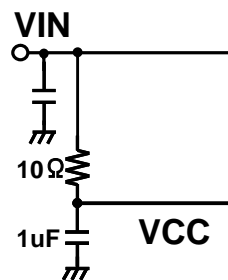


Fig. 1 VCC 入力のフィルタ設定

### <<注意事項>>

本製品はブーストコンバータの出力異常などから IC の破壊を防ぐため、過電流保護回路を内蔵しています。詳細は「過電流保護(OCP)」をご参照下さい。

一方、電源が投入され、正常値に達する前に UVLO(詳細は「低電圧入力誤動作防止機能(UVLO)」をご参照下さい。)が解除された瞬間に入力と出力の電圧差が最も大きくなります。この時に入力から最も多くの電流が流れます。入力電圧が緩慢に起動し、上記理由により過電流保護回路が動作する場合には EN 又は PWM 入力を電源が正常な電

圧に達してから投入するなどし、電源投入時に過電流が発生しないようにした上でご使用下さい。

### ブーストコンバータ

LED 駆動用のブーストコンバータを内蔵しています。LED 定電流出力 OUTn 端子の電圧をフィードバックし LED のアノードに適切な電圧を供給します。

### EN 機能

スタンバイ機能を搭載しています。EN 入力端子を Low レベルにすることによってスタンバイ状態に移行し、ブーストコンバータ及び LED 定電流出力を停止します。この時 IC で消費される電流は 18uA 以下になります。EN 端子に入力シーケンスの制限はありません。電源投入前に印加されても問題はありません。

### PWM ディミング機能

ディミング機能を搭載しています。ディミング用 PWM 入力端子 PWM に PWM 信号を入れることで LED 用定電流出力の ON/OFF を制御することが可能です。PWM 信号は High レベルで LED 出力がアクティブになります。100Hz から 30kHz の範囲でディミング信号を入力して下さい。PWM ディミング機能によって設定可能な最小 Duty サイクル  $D_{PWMmin}$  は PWM 最小パルス幅(0.5usec) と入力する PWM の周波数  $f_{PWM}$  から次式によって決定されます。

$$D_{PWMmin} [\%] = 0.5[\mu sec] \times f_{PWM} [MHz] \times 100$$

ディミング機能を使用しない場合は High レベルの信号を入力して下さい。また、100Hz 以下のディミング信号を入力するとブーストコンバータが停止し、EN と同様の動作を行います。PWM 端子に入力シー

ケンスの制限はありません。電源投入前に印加されても問題はありません。

タートアップ時の出力電圧のオーバーシュート発生及び入力突入電流を防ぐため、出力電圧を緩やかに上昇させる機能です。

### LED 定電流出力設定

LED に流す電流は定電流設定入力端子 REXT に接続する抵抗で決定されます。次式に従い 1 チャンネル当たり 3mA から 60mA の範囲で設定してご使用下さい。

$$I_{LED} [mA] = \frac{1229}{R_{EXT}} \times 1000$$

### LED 定電流出力

LED 定電流出力 OUT1-6 は LED のカソードに接続してご使用下さい。REXT で設定された定電流が出力されます。1 チャンネルあたりで出力できる電流以上の範囲で使用される場合は、多チャンネルある定電流出力をショートしてご使用下さい。また、使用しない LED 出力は GND にショートして下さい。

## 保護回路

### 低電圧入力誤動作防止機能 (UVLO)

入力電圧が低い状態で誤動作を防止するため、UVLO 機能を搭載しています。安定動作できる電源電圧に達するまでブーストコンバータ及び LED 定電流出力を停止します。2.5V 以上に達すると UVLO は解除され、ブーストコンバータはソフトスタート動作を開始しその後 LED 定電流駆動が開始されます。

### ソフトスタート(SS)

ブーストコンバータは起動時の突入電流を防止するため、ソフトスタート機能を搭載しています。ス

### 過電圧保護回路 (OVP)

過電圧保護回路を内蔵しています。LED が切断された場合にブーストコンバータの出力電圧の上昇を止め LSI の破壊を防ぎます。

過電圧保護電圧は内部固定です。VOUT(OVP)端子はブーストコンバータ出力に直接接続して下さい。

### 過電流保護(OCP)

負荷の異常等による過電流を制限するため、過電流保護回路を内蔵しています。

パルスバイパルス方式の過電流検出を採用しています。出力トランジスタに流れる電流がブーストコンバータリミット電流 (Ilim) に達すると出力トランジスタはオフします。その後 IC 内のオンタイミングが来ると再び出力トランジスタはオンします。過電流保護回路はインダクタのピーク電流を検出しているため、入出力電圧及び LED 定電流のみではなく、リップル電流も考慮の上、ご使用下さい。

過電流保護回路が 8msec 以上継続すると IC はシャットダウンします。

### 短絡保護回路(SCP)

ブーストコンバータの出力がショートされ OVP 端子電圧が 2.37V 以下になると、ブーストコンバータの動作を停止します。ショート状態が解除されると通常動作に戻ります。

### LED ショート保護回路

LED がショートされ LED 定電流出力 OUTn が 15V 以上に達すると、LED 定電流出力を停止します。ショートされた状態が解除されても LED 定電流出力は停止状態を保持します。ショートされていない LED 定電流出力は通常動作を続けます。

すべての LED 定電流出力がショートされるとブーストコンバータの動作を停止します。ショートされた状態が解除されるとラッチしていた LED 定電流出力も含め通常動作に戻ります。(Fig. 2)

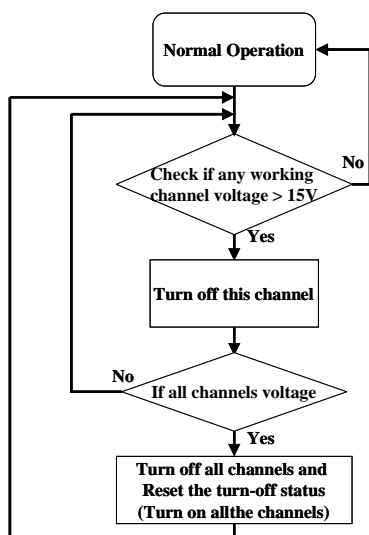


Fig. 2 LED ショート保護回路機能

### LED オープン保護回路

LED 定電流出力がオープンされると、オープンになった LED 定電流出力はフィードバックループから切り離され停止します。オープンされていない LED 定電流出力は通常動作を続けます。オープンされた状態が解除されると通常動作に戻ります。

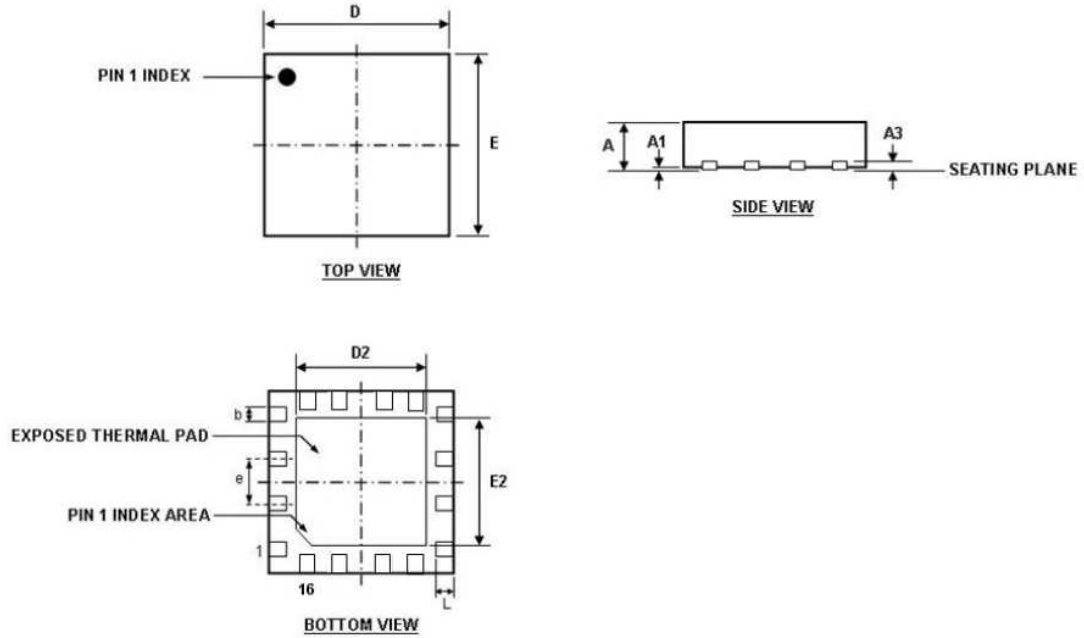
すべての LED 定電流出力がオープンになるとブーストコンバータの出力電圧が持ち上がり過電圧保護が動作します。

### サーマルシャットダウン(TSD)

熱による破壊を防ぐため、サーマルシャットダウン回路を内蔵しています。IC のジャンクション温度  $T_j$  が  $125^{\circ}\text{C}$  以上に達するとサーマルシャットダウン回路が動作し、スイッチング動作を停止します。また、サーマルシャットダウン回路はヒステリシス  $15^{\circ}\text{C}$  程度有しており、 $T_j$  が低下すると出力電圧は復帰します。

パッケージ外形寸法図

QFN 16-pin



DIMENSION	MIN (mm)	MAX (mm)
A	0.70	0.80
A1	0.00	0.05
A3	0.20 REF	
b	0.18	0.30
D	3.00 BSC	
D2	1.60	1.80
E	3.00 BSC	
E2	1.60	1.80
e	0.50 BSC	
L	0.30	0.45

Notes:

1) All dimensions are in millimeters.

裏面Exposed Padは熱特性改善のためGNDと接続することを推奨いたします。



## 諸注意とお願い

1. 本資料に記載された製品の仕様は、予告無く変更する場合がございます。
2. 本資料に記載された回路図は、あくまでも応用例として掲載されております。従って、お客様の設計におかれましては十分な注意をお願い致します。また、文中の誤りにつきましてもその責を負いかねます。誤りが発見されましても、直ちに修正できない場合がございますので、ご了承ください。
3. 本資料には、弊社の著作権、ノウハウ等が含まれておりますので弊社にことわりなく、複製、又は第三者に公開しないようお願い申し上げます。
4. この製品を使用したことにより、第三者の工業所有権に係る問題が発生した場合、弊社製品の構造製法及び機能に直接係る物以外につきましても、その責を負いかねますのでご了承ください。
5. 本製品は一般的な電子機器に使用することを前提としております。従って極めて高い信頼性を要求される用途（人命に直接係る医療機器、宇宙機器、原子力制御機器など）には、使用しないでください。又、これ以外でも輸送機器の制御と安全性に関する装置、交通信号、各種安全装置等にご使用の際には、適切な措置を講じたくえでご使用ください。
6. 弊社は製品の品質及び信頼性の向上について最大限の努力をはらっておりますが、半導体製品はわずかながらある確率をもって故障が発生いたします。弊社製品の故障により、社会的、公的な損害等を引き起こすことの無いように、十分な冗長設計、誤動作防止設計等を行ってください。
7. 本製品は、耐放射線設計は行われておりませんので、ご注意願います。
8. 本製品が、外国為替及び外国貿易管理法の規定により戦略物資等に該当するか否かは、お客様におかれまして判断をお願い致します。
9. 本製品は端子間が異物の混入等によりショートされた場合、絶対最大定格を超える電圧の印加、または誤作動により半導体製品もしくは周辺部品が破壊する可能性があります。破壊により発煙、発火の恐れがありますので、ヒューズ等、保護部品による安全対策を施すようお願い致します。

**THine Electronics, Inc.**

sales@thine.co.jp