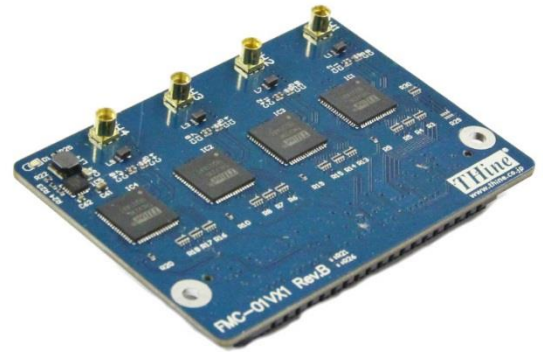


4カメラ対応 V-by-One®HS受信カード THSB-FMC-01Vx1

4カメラ入力に対応したFMC (FPGA Mezzanine Card) 規格の V-by-One®HS受信カードです。サラウンドビューカメラ等マルチカメラシステムの開発をFPGA評価ボード等で行う際に最適です。

仕様

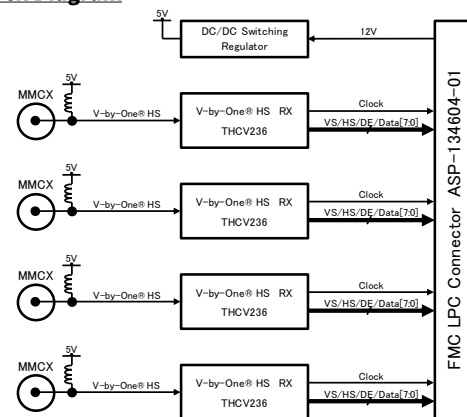
- ・サイズ：縦70mm x 横50mm
- ・FMC VITA 57.1に準拠
- ・カメラ入力：MMCX x 4
- ・弊社製THCV236内蔵のアダプティブイコライザにより長距離ケーブルでの安定した伝送を実現
- ・HD60fpsまでのカメラ接続が可能
- ・同軸ケーブルを介して電源供給と信号伝送が可能
- ・別売り予定のHD魚眼カメラ（開発中）を用いることで簡単にマルチカメラシステムを構築できます。



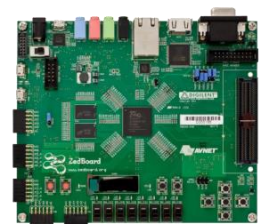
HD Fish Eye Camera
(Under Developing)



Block Diagram



適用例



FPGA Evaluation Board

